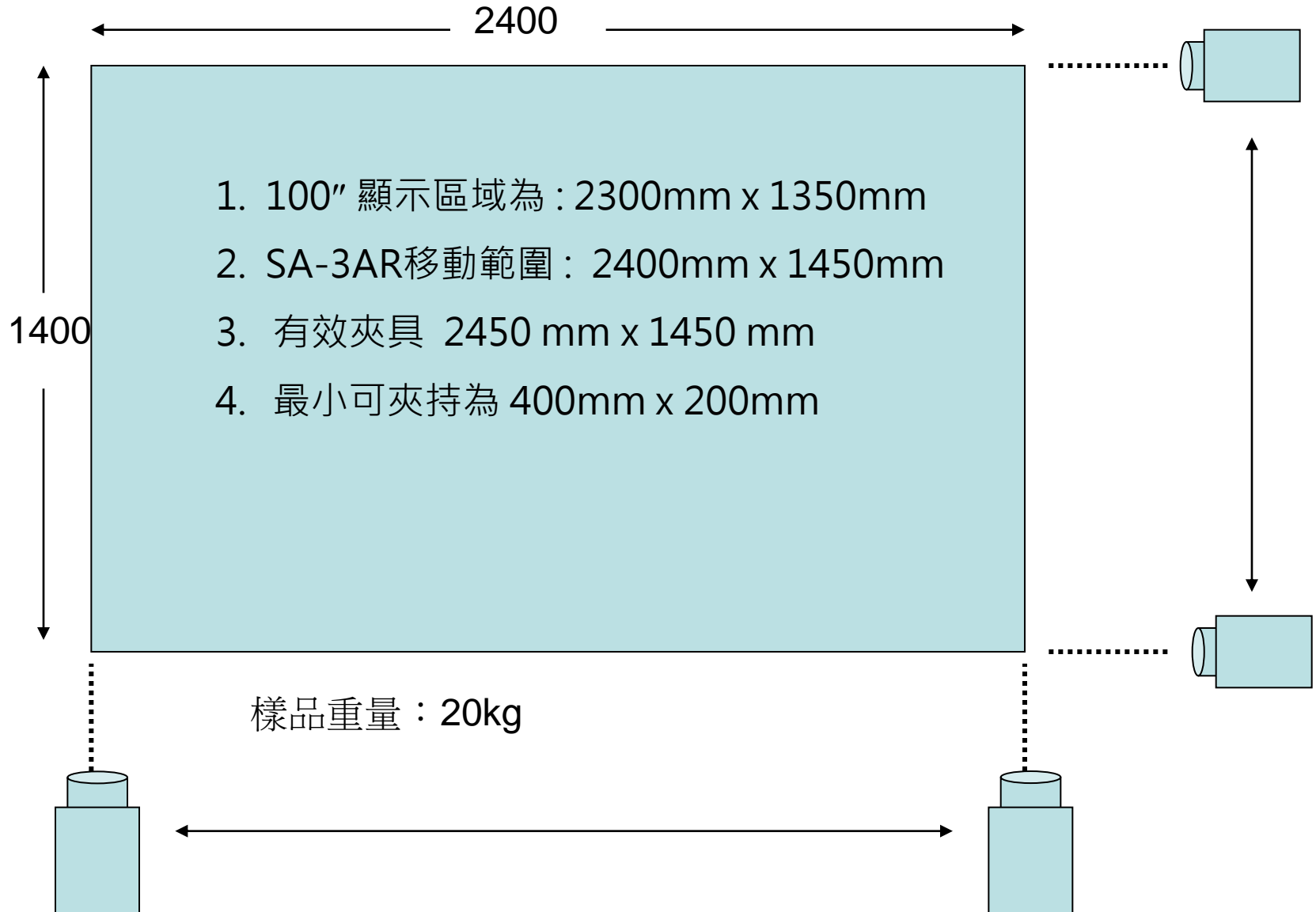
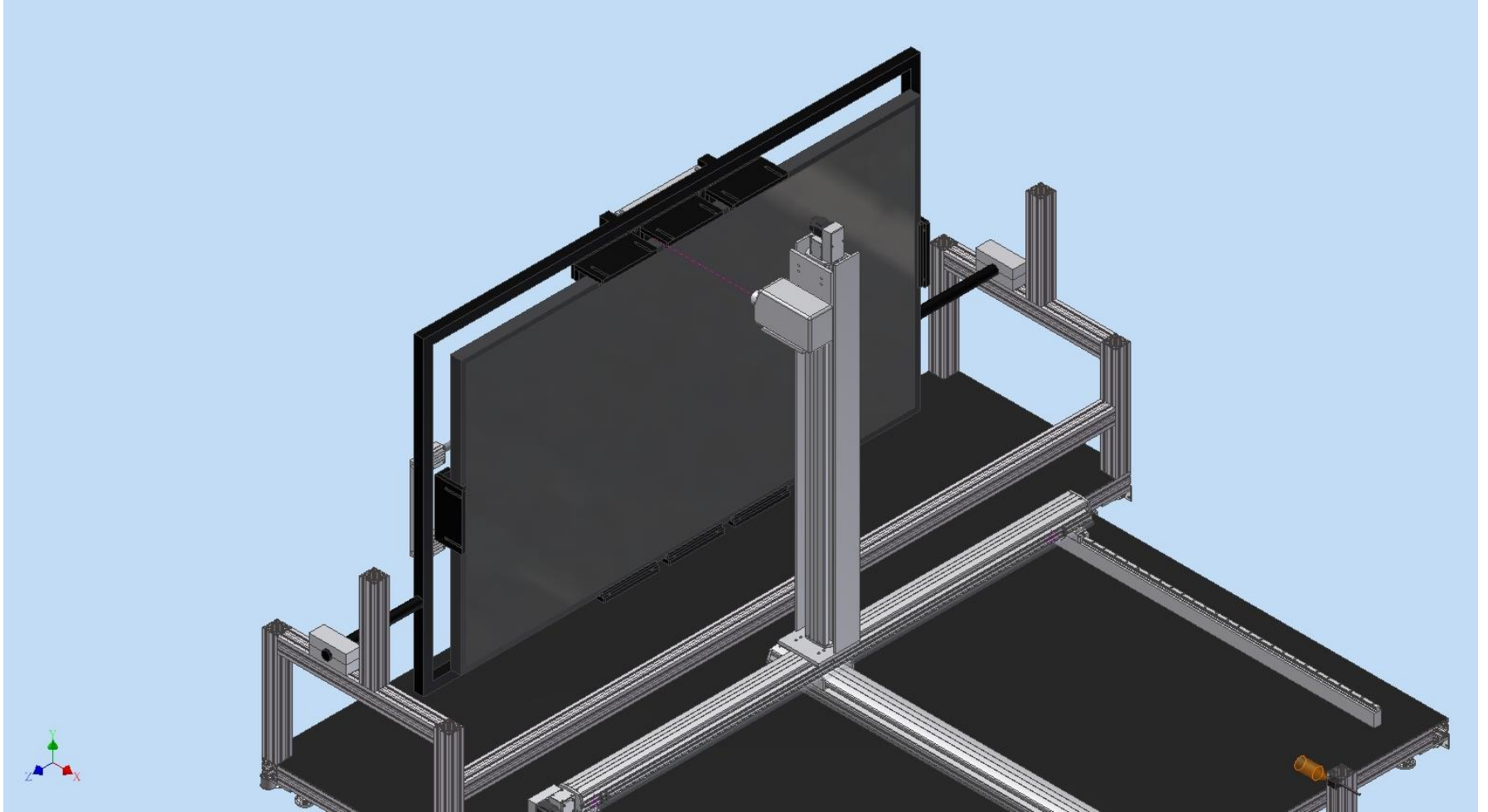


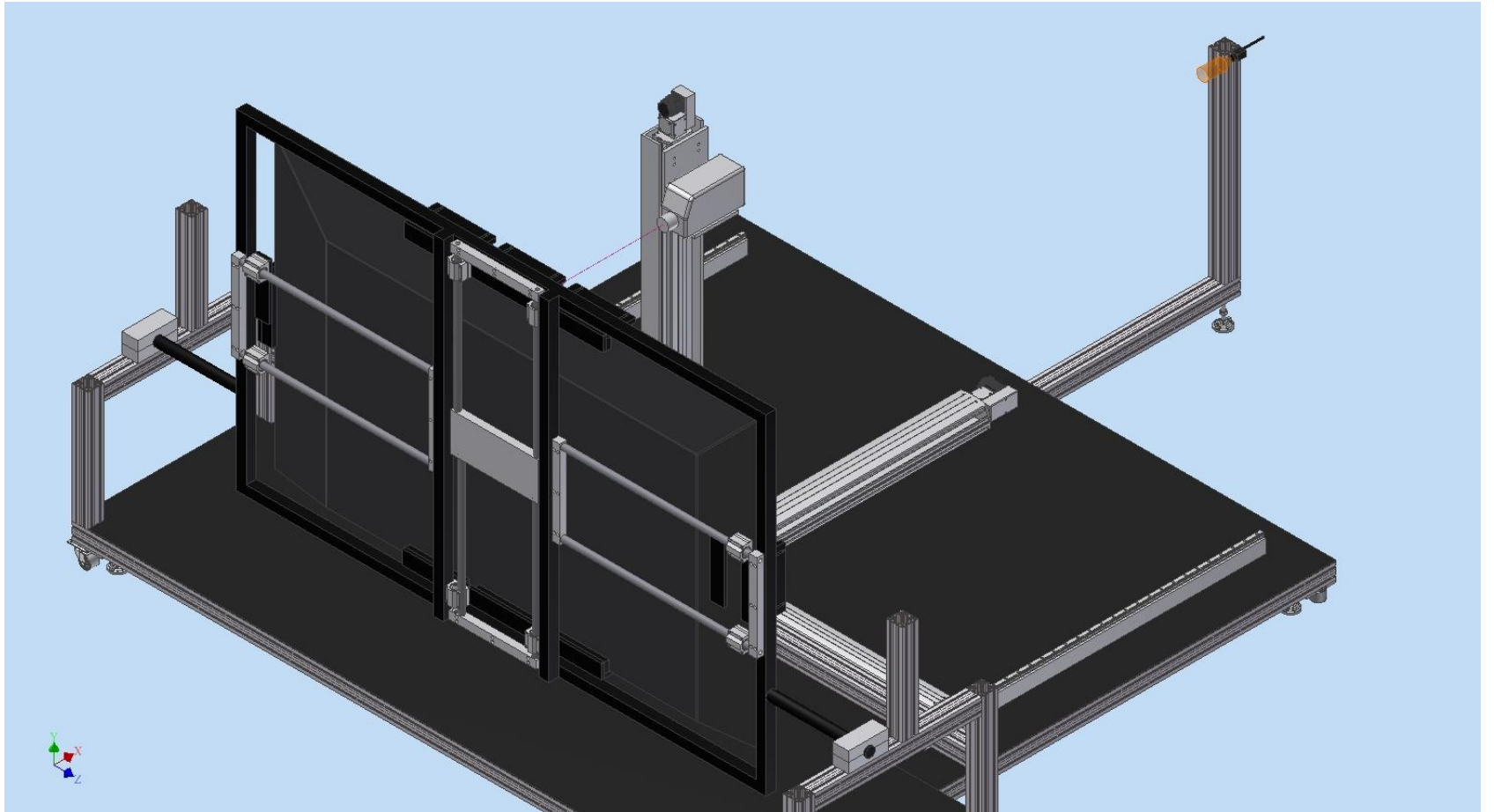
# BL-100 100" 背光模組品質檢測系統 – 茂林

## 夾具及有效顯示區域說明



### 3視圖







## BL-100 機台規格書

	項目	仕樣	備註
機台硬體	1.外觀尺寸	Length : 3000mm	初步評估
		Width : 3660mm	初步評估
		Heigh : 2380mm	初步評估
	2.治具作業高度	800mm	
	3.平台載重	500kgw	
	4.治具載重	60 kgw	
電控系統	1.三軸馬達控制器	高速伺服器驅動控制系統	日系伺服控制系統
	2.X.Y table行程	X : 2550mm	往返精度0.2mm
		Y : 1550mm	往返精度0.2mm
		Z : 1800mm	往返精度0.2mm
	3.控制軟體	BL-3D	
	4.安全防護	1.正負極限警示	不會因為設定錯誤軸距而導致機台碰撞
2.警急停機鈕		防止人員於平台上被移動平台碰撞	
規格	1.量測範圍	19" - 100"	400mm*200mm - 2400mm*1400mm
	2.量測項目	2.1 設定量測邊框範圍->定位確認	顯示量測面大小
		2.2 量測點數設定->量測點數確認->儲存設定檔	
		2.3 自動量測->報表輸出	
		2.4 內部參數設定	使用者權限/平台移動速度
		2.5 L , (x,y) , (u',v') , Tc 數值	
		2.6 均齊度 , Lmax , Lmin	
		2.7 設定報表輸出 , 儲存load data ,	
		2.8 長時間多點量測	觀察 L(輝度) VS T (時間變化)
		2.9 CCD定位系統	透過CCD影像定位量測面大小及監控
量測設備	1.單點式輝度計	CS-2000A	
廠務需求	1.電力	220V,50/60Hz 三相四線	
	2.AIR		

## 補充文件

### 1.教育訓練時數：4H

1. 機台軟體操作
2. 簡易故障排除(硬體架構)

### 2.校驗：CS-2000A / CCD WP690

### 3.設備保固：2 year

### 4.保修：10 年 (如零組件已停貨即更換零組件)

### 5.緊急救援方案：

5-1 24小時電話一線支援，了解機台error狀況提出對應解決方案

5-2 如電話無法處理即48小時內到廠修護(備零組件)