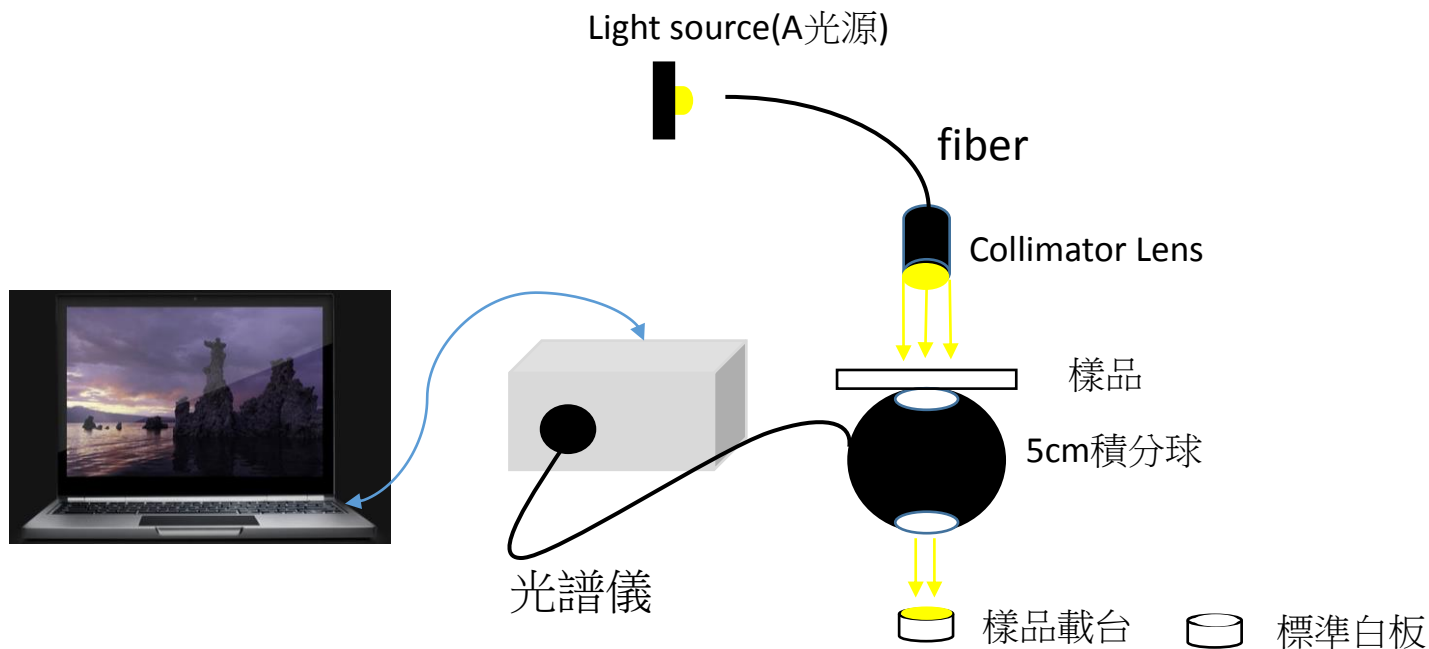




模式一：穿透率量測(霧度量測)

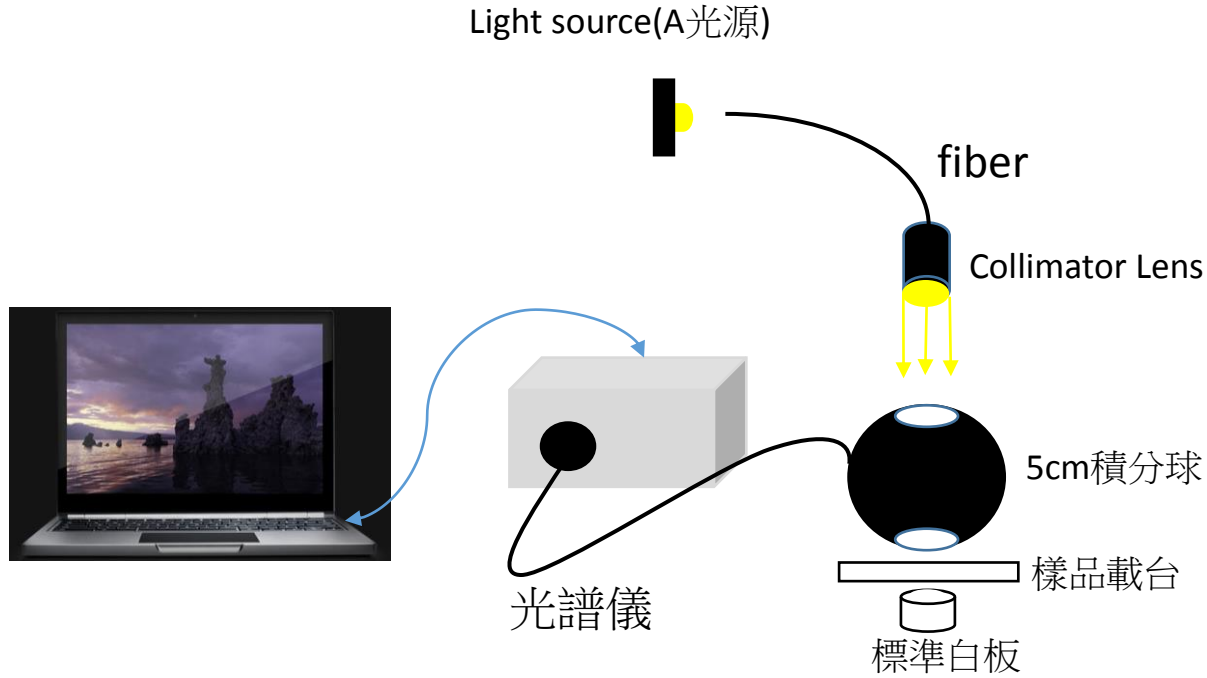


1. 穿透率量測：樣品放置積分球上方
2. 反射率量測：樣品放置積分球下方(同QE量測)



**BOCEAN**  
Optoelectronic Inc.

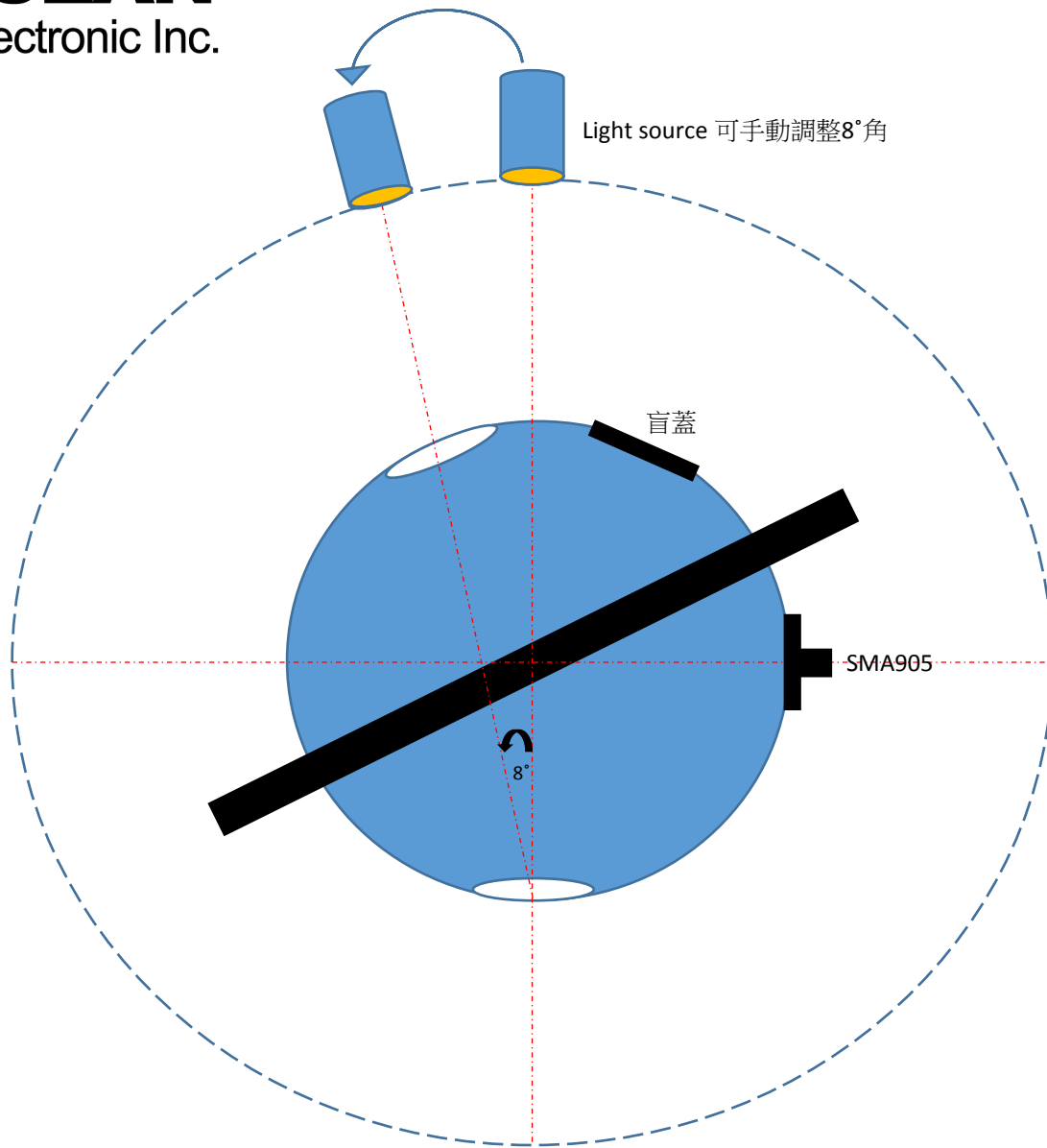
## 模式二：反射率量測



需先使用標準白板量測，比對樣品反射率



**BOCEAN**  
Optoelectronic Inc.



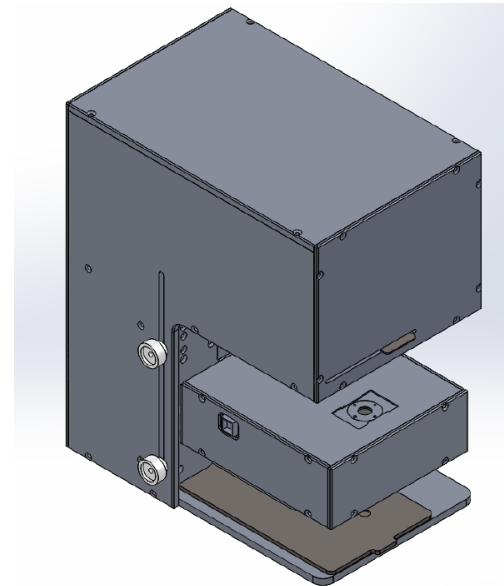
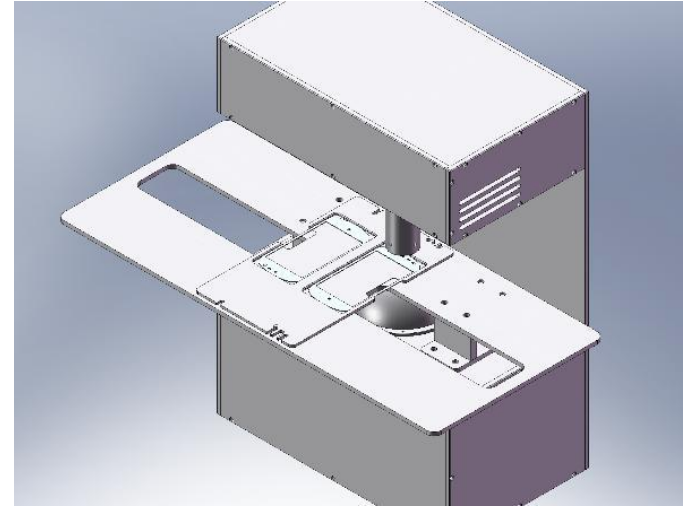


**BOCEAN**  
Optoelectronic Inc.

例：先前幫客人規劃的量測手機玻璃的穿透率

### 產品規格：

1. 積分球 : 2 Ports, BaSO<sub>4</sub> coating R>97%
2. Spectrometer : ( 選擇波段範圍 200nm-400nm, 360nm-1050nm, 900nm-1700nm ...)  
Model : Ocean Optics 2000+  
Resolution : 1nm  
量測波長範圍 : 360nm-1000nm
3. Light Source : Halogen Lamp 20W-100W
4. Collimator Lens
5. Light Guide
6. XY-Table X軸行程 : 20cm , Y軸行程 : 10cm
7. Panel Holder ( 待測物治具 )
8. 量測誤差 :  $\pm 1.5\%$  ( 穿透率 ), 色座標  $\pm 0.003$

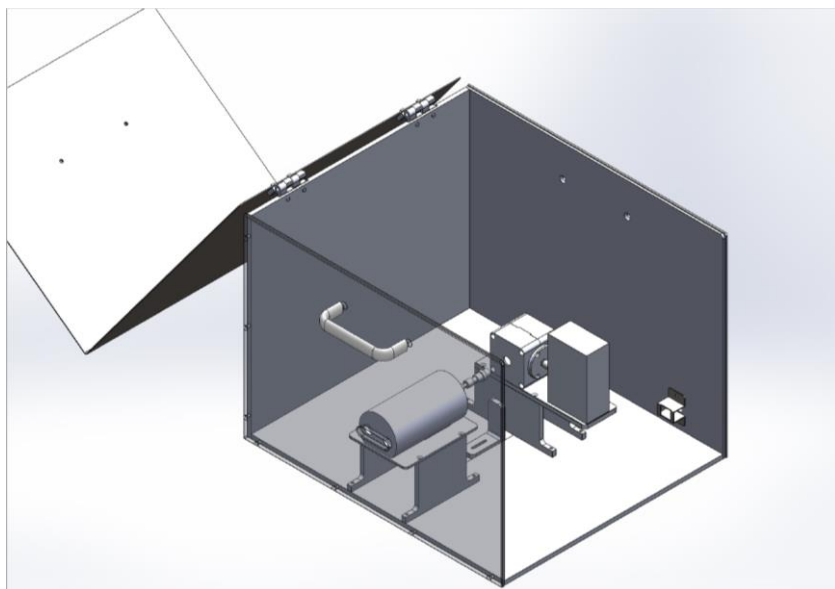
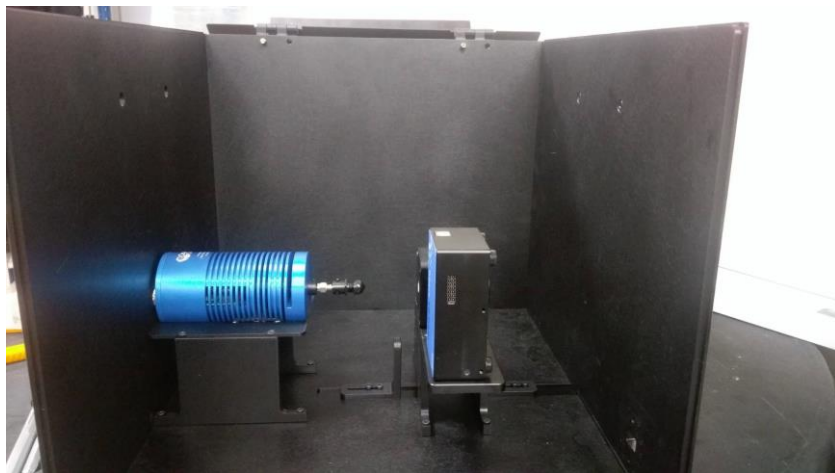




**BOCEAN**

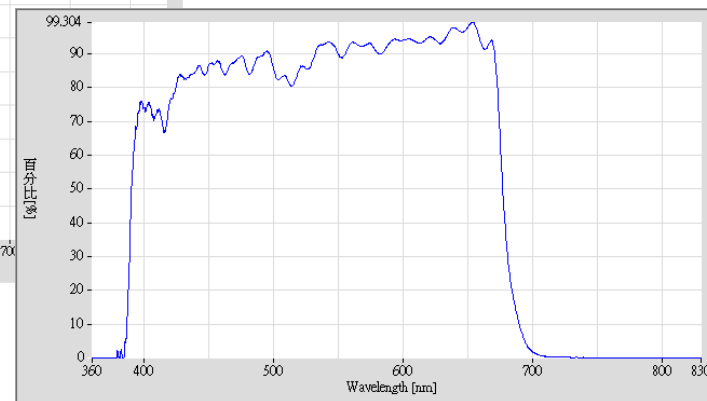
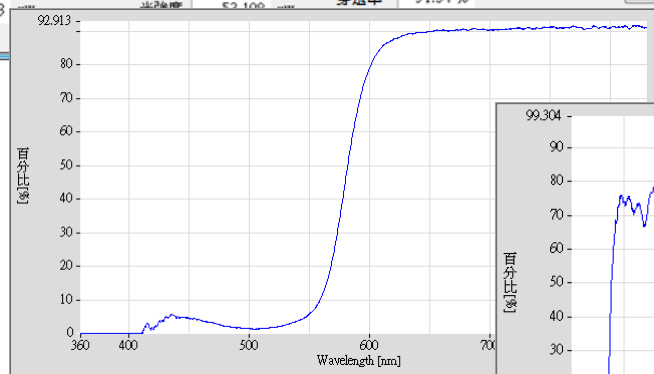
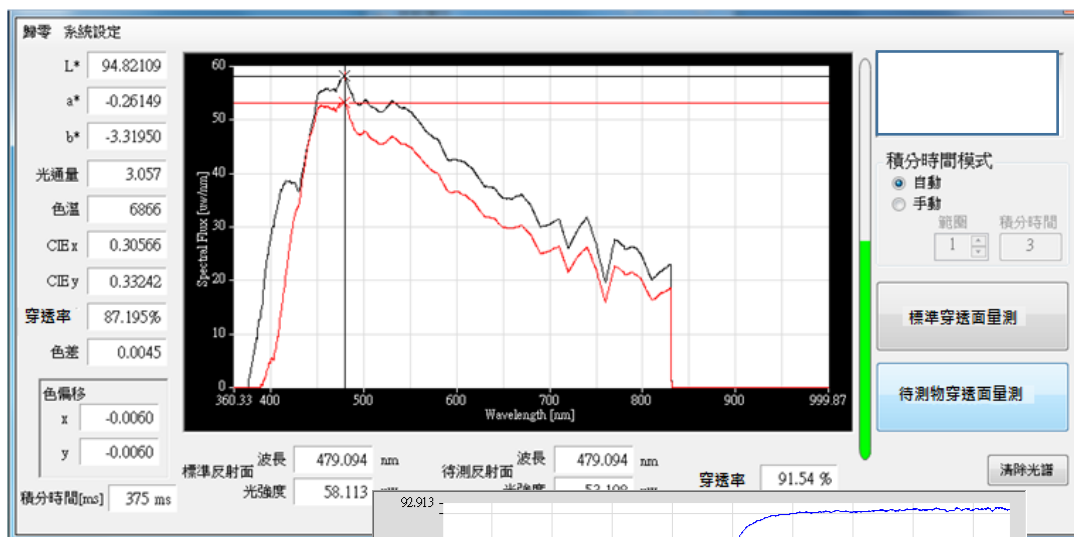
客戶量測專用鏡面反射率量測儀：

Optoelectronic Inc.





**BOCEAN**  
Optoelectronic Inc.



## 軟體功能：

1. 自動及手動積分時間。
2. 量測平均次數
3. 穿透率光譜圖
4. 相對波長的穿透率
5. 可見光穿透率
6. 待測物色偏移量 (誤差  $\pm 0.003$ )